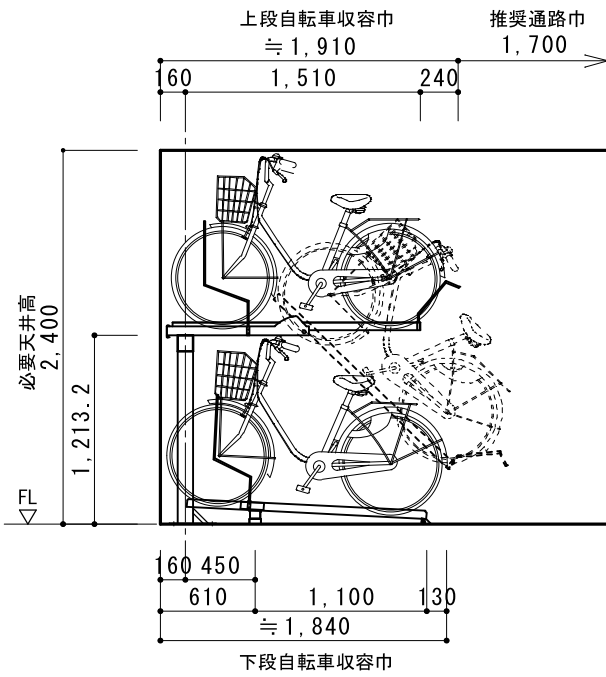
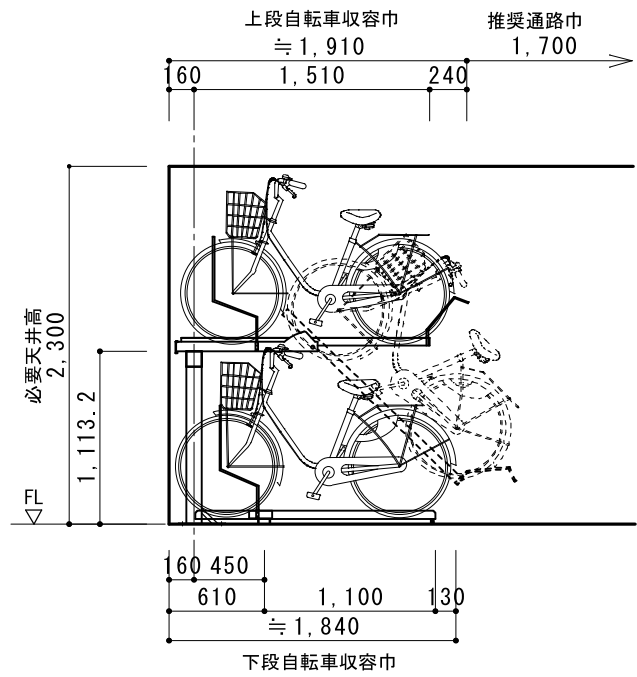


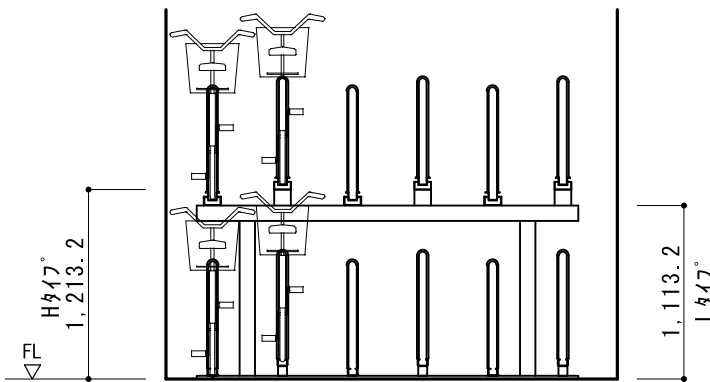
■ 2段式ラック：BL-45GS型（連結型）



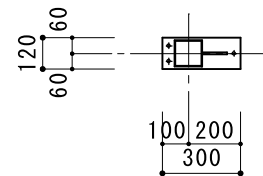
■ Hタイプ側面図 S=1/50



■ Lタイプ側面図 S=1/50

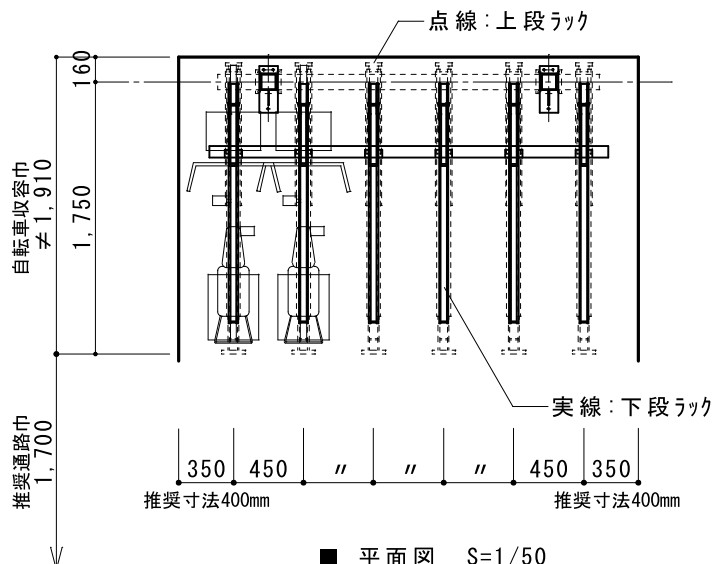


■ 正面図 S=1/50



ベースプレート：t=6mm
オールアンカーM10×60×3本

■ 柱脚詳細図 S=1/30



■ 平面図 S=1/50

■ 製品仕様

- ・ZAM製（高耐食溶融メッキ鋼板）
- ・亜鉛メッキ鋼板（粉体焼付塗装：ライトベージュ）

支	柱	□-100x100x2.3t
ベースプレート		250x130x6t
アンカーボルト		C-10-60
梁		□-100x100x2.3t
上段固定フレーム		□-131x72x22x3.2t
上段スライドフレーム		□-78x48x2.3t
下段固定フレーム		□-60x53x1.6t

《お願い事項》

- ・駐輪機設置場所の床勾配は、前後方向0.5%（最大1.5%）以下左右方向0%（最大1.5%）をお願い致します。
- ・製品の仕様は、予告なく変更する場合がありますのでご了承ください。