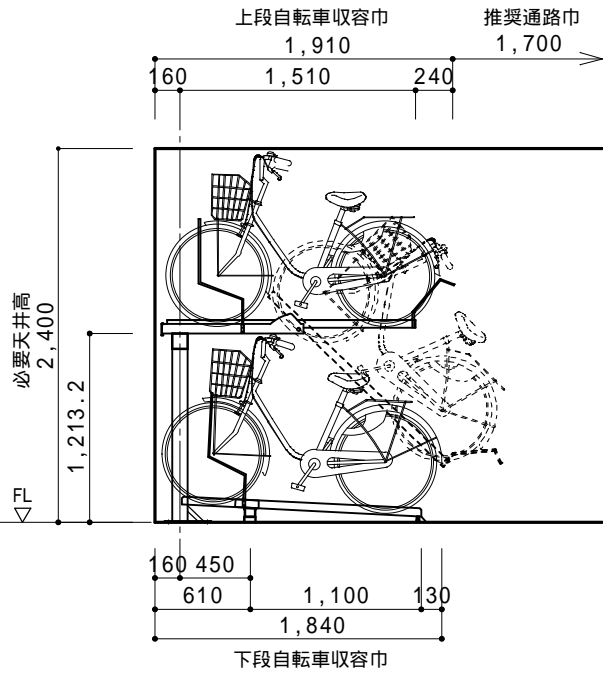
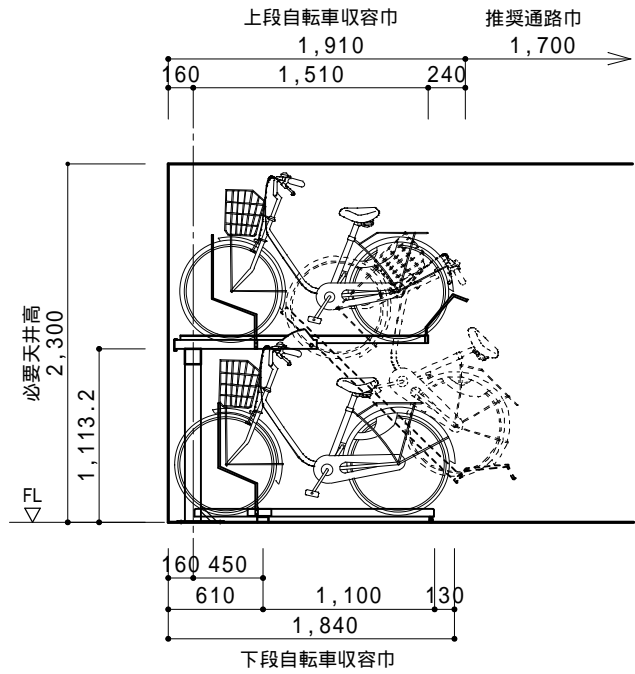


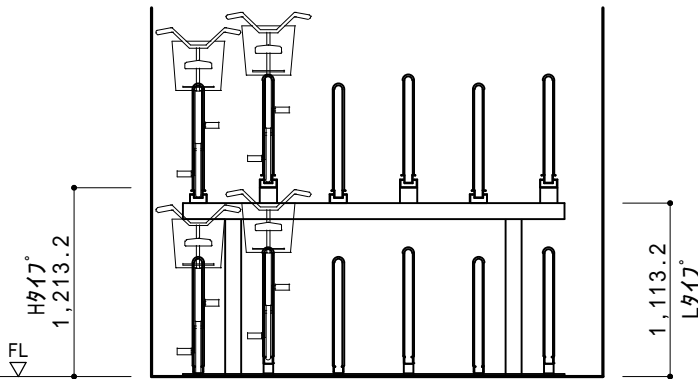
2 段式ラック：BL-45GS型（連結型）



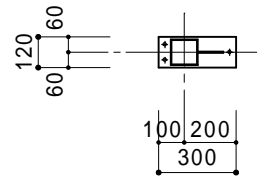
Hタイプ側面図 S=1/50



Lタイプ側面図 S=1/50

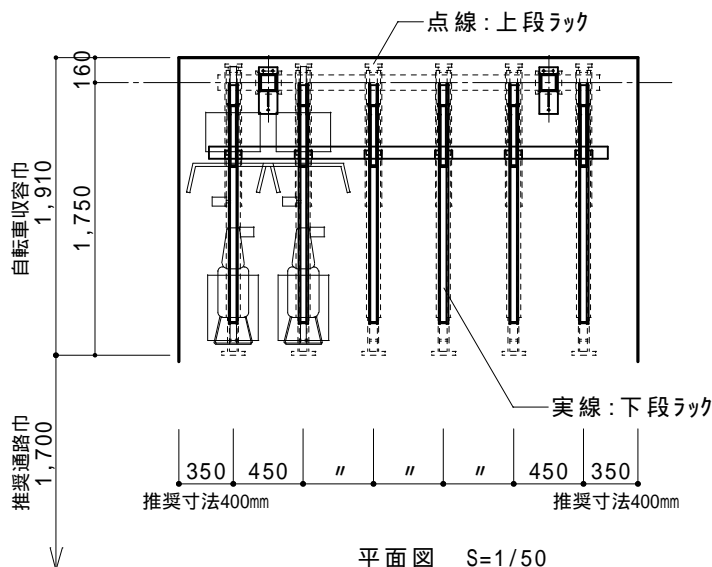


正面図 S=1/50



ベースプレート：t=6mm
オールアンカー-M10x60x3本

柱脚詳細図 S=1/30



平面図 S=1/50

製品仕様

・ZAM製（高耐食溶融メッキ鋼板）	
・亜鉛メッキ鋼板（粉体焼付塗装：ライトベージュ）	
支 柱	-100x100x2.3t
ベースプレート	250x130x6t
アンカーボルト	C-10-60
梁	-100x100x2.3t
上段固定フレーム	□-131x72x22x3.2t
上段スライドフレーム	┌-78x48x2.3t
下段固定フレーム	□-60x53x1.6t

《お願い事項》

- ・駐輪機設置場所の床勾配は、前後方向0.5%（最大1.5%）以下左右方向0%（最大1.5%）をお願い致します。
- ・製品の仕様は、予告なく変更する場合がありますのでご了承ください。