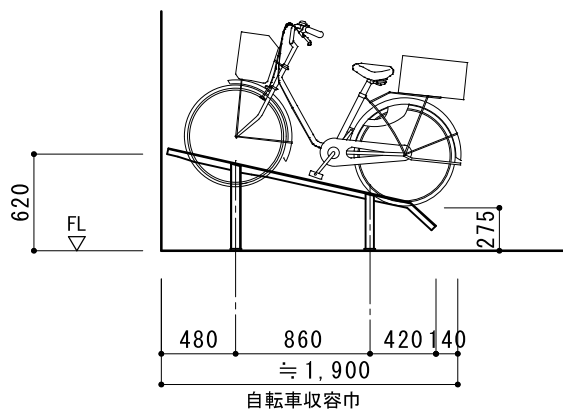
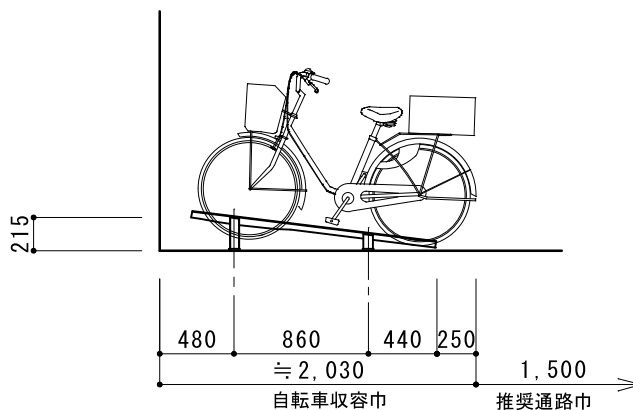


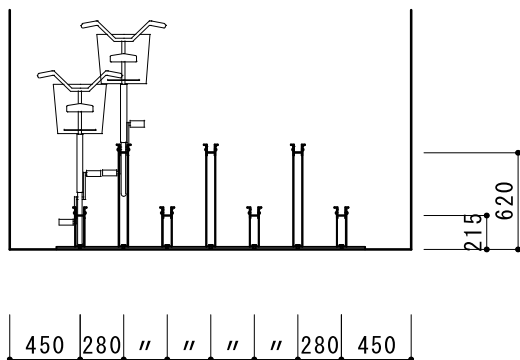
■ 傾斜式ラック:FLEX-28型



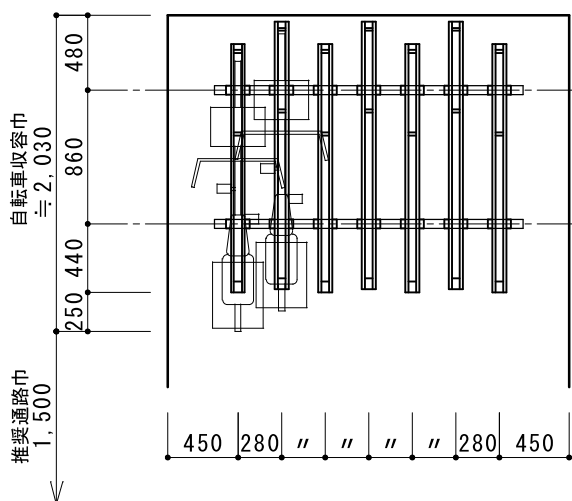
■ Hタイプ側面図 S=1/50



■ Lタイプ側面図 S=1/50



■ 正面図 S=1/50



■ 平面図 S=1/50

■ 製品仕様

- ・ZAM製（高耐食溶融メッキ鋼板）
- ・亜鉛メッキ鋼板（粉体焼付塗装：ライトページユ）

《お願い事項》

- ・駐輪機設置場所の床勾配は、前後方向0.5%（最大1.5%）以下左右方向0%（最大1.5%）をお願い致します。
- ・製品の仕様は、予告なく変更する場合がありますのでご了承ください。