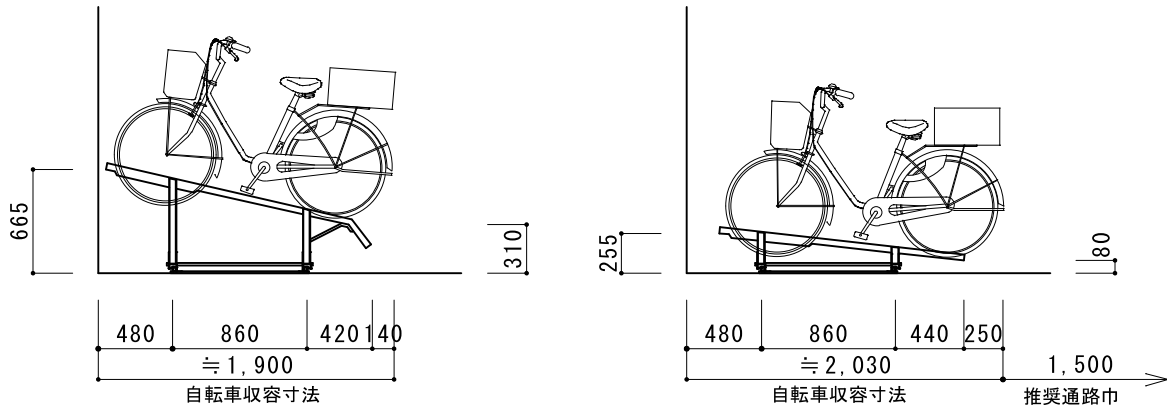
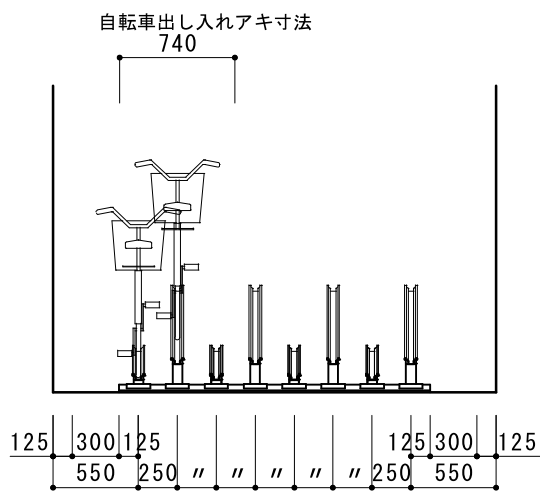


■ 傾斜式スライドラック : FLEX-SS型

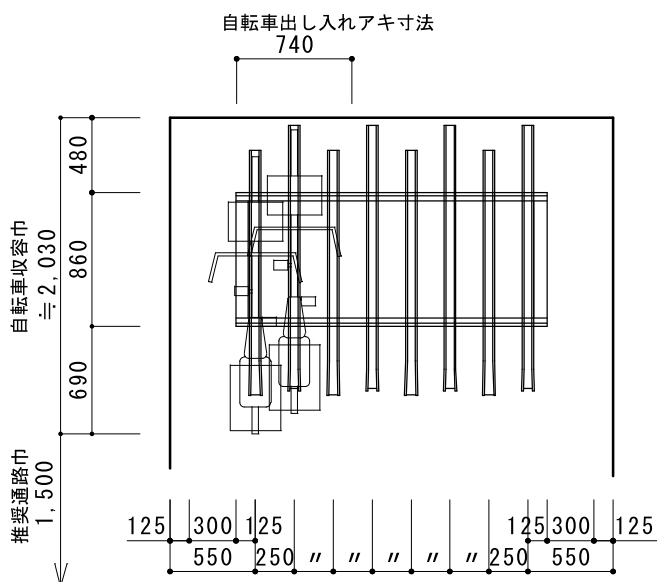


■ Hタイプ側面図 S=1/50

■ Lタイプ側面図 S=1/50



■ 正面図 S=1/50



■ 平面図 S=1/50

■ 製品仕様

- ・ ZAM製 (高耐食溶融メッキ鋼板)
- ・ 亜鉛メッキ鋼板 (粉体焼付塗装: ライトベージュ)

《お願い事項》

- ・ 駐輪機設置場所の床勾配は、前後方向0.5% (最大1.5%) 以下左右方向0% (最大0.5%) をお願い致します。
- ・ 製品の仕様は、予告なく変更する場合がありますのでご了承ください。