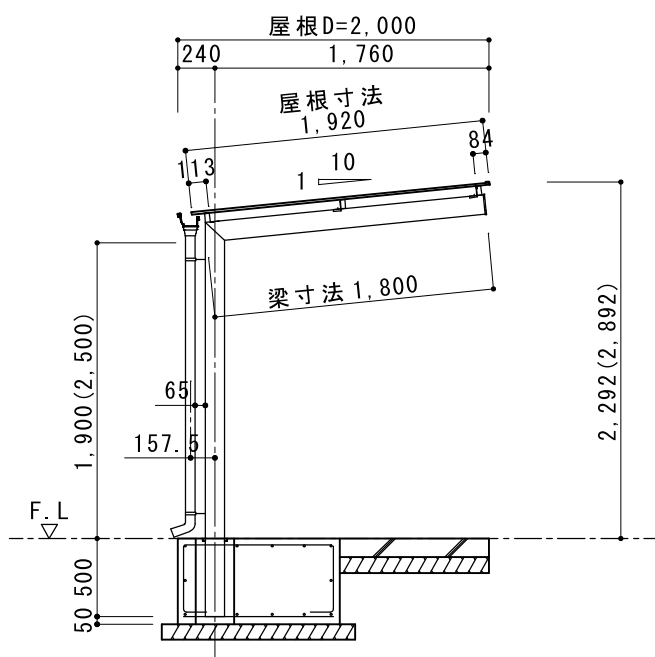


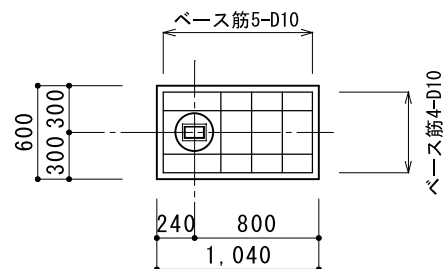
## ■ サイクルーフ：B S型



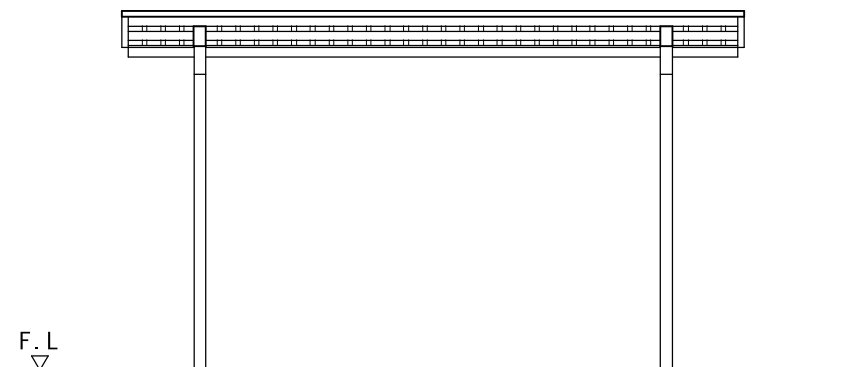
■ 断面図 S=1/50  
( ) 内寸法は、2段式ラック用です。

## ■ 製品仕様

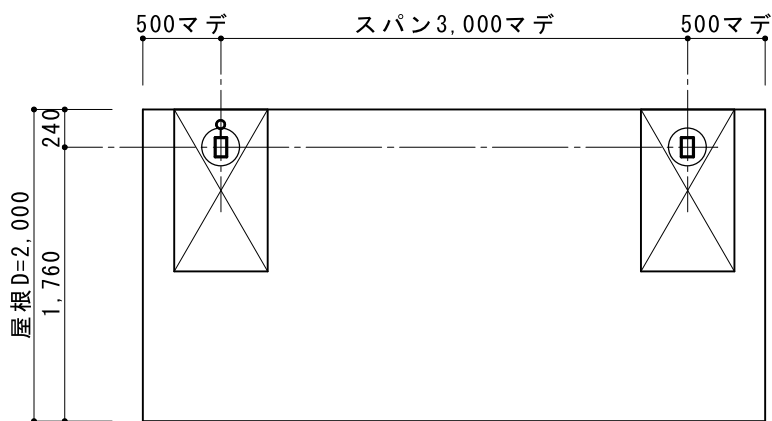
<ul style="list-style-type: none"> <li>・ZAM製 (高耐食溶融メッキ鋼板)</li> <li>・亜鉛メッキ鋼板 (粉体焼付塗装：ライトベージュ)</li> </ul>	
屋根	シズカルーフ、ガルバニウム鋼板
鼻隠し	カラー鋼板加工
母屋	□-60x30x1.6
軒樋	7-パントップ Σゴ-ルト°90
縦樋	塩ビ60φ
梁	□-125x75x2.3
支柱	□-125x75x2.3
基礎	ポイド抜きφ250



■ 基礎参考図 S=1/50



■ 立面図 S=1/50



■ 平面図 S=1/50

### 《お願い事項》

・製品の仕様は、予告なく変更する場合がありますのでご了承ください。