

スライド式ラック

傾斜型スライド式ラック FLEX-SS



左右にスライドするラックです。

ラックを上下に差をつけ自転車同士の干渉を最低限に抑えた設計
スイング式の採用により自転車の出し入れが楽々。

耐食性に優れたZAM®仕様。

後ろカゴ付き自転車の連続収容が可能。

景観に調和するデザイン。

2段式の使いずらさ、危険性を解消できます。



設定ピッチの3倍広がる不思議なラックです。

ピッチ (mm)	自転車出し入れ空き寸法 (mm)
220	$220 \times 3 - 20 = 630$
250	$250 \times 3 - 20 = 730$
280	$280 \times 3 - 20 = 820$
300	$300 \times 3 - 20 = 880$

主な仕様

標準 ZAM®製 : 亜鉛・アルミニウム・マグネシウム合金素材色		
オプション : 溶融亜鉛メッキ鋼板 (粉体焼付塗装: クリーム)		
ピッチ (mm)	必要奥行き ラック+通路 (mm)	収容台数
220~300	3,530	スペース幅-900÷ピッチ幅



〒326-0012

栃木県足利市大久保町1216

TEL: 0284-90-2885

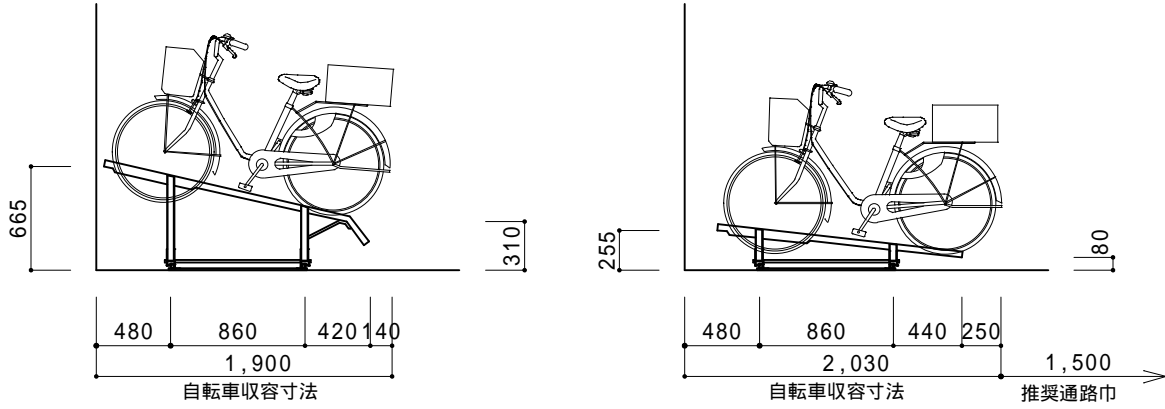
FAX: 0284-90-2886

IP: 050-3387-8871

E-Mail: info@blk.co.jp

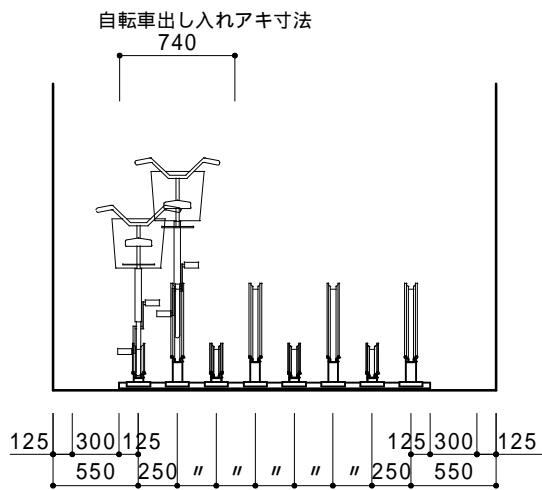
HP: http://www.blk.co.jp

傾斜式スライドラック：FLEX-SS型

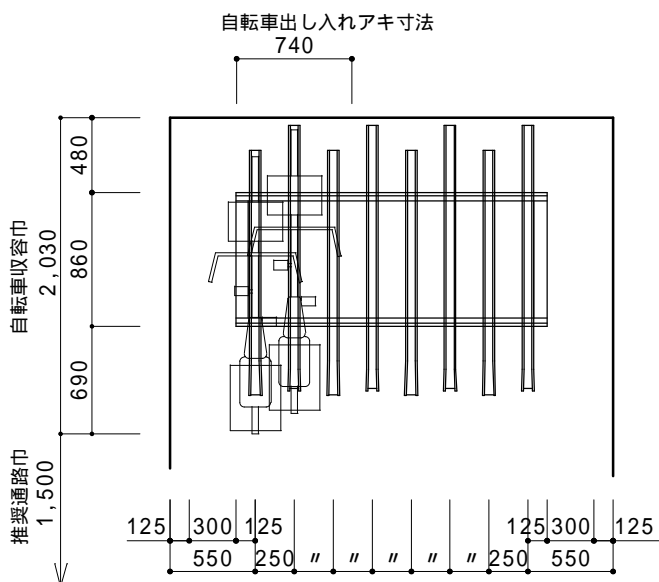


Hタイプ側面図 S=1/50

Lタイプ側面図 S=1/50



正面図 S=1/50



平面図 S=1/50

製品仕様

- ・ZAM製（高耐食溶融メッキ鋼板）
- ・亜鉛メッキ鋼板（粉体焼付塗装：ライトベージュ）

《お願い事項》

- ・駐輪機設置場所の床勾配は、前後方向0.5%（最大1.5%）以下左右方向0%（最大0.5%）をお願い致します。
- ・製品の仕様は、予告なく変更する場合がありますのでご了承ください。