

2段式ラック

BL-45GS 上段ラック+下段ラック



ガススプリング付きのため操作が楽々。

上段レール引き出し時に地面に接しないタイプ。

安全面に考慮した新型ストッパー。

景観に調和するシンプルデザイン。

耐食性に優れたZAM®仕様。

下段ラックはキャスター付きのため上段ラックを使用時に左右に避けられます。



主な仕様

標準 ZAM®製 : 亜鉛・アルミニウム・マグネシウム合金素材色		
オプション : 溶融亜鉛メッキ鋼板(粉体焼付塗装:クリーム)		
ピッチ(mm)	必要奥行き ラック+通路(mm)	収容台数
450	3,610	スペース幅-600÷450+1×2



〒326-0012

栃木県足利市大久保町1216

TEL:0284-90-2885

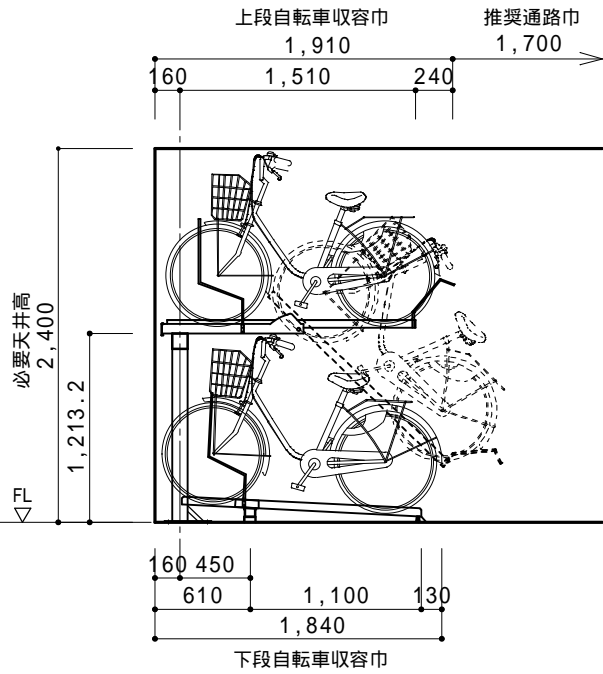
FAX:0284-90-2886

IP:050-3387-8871

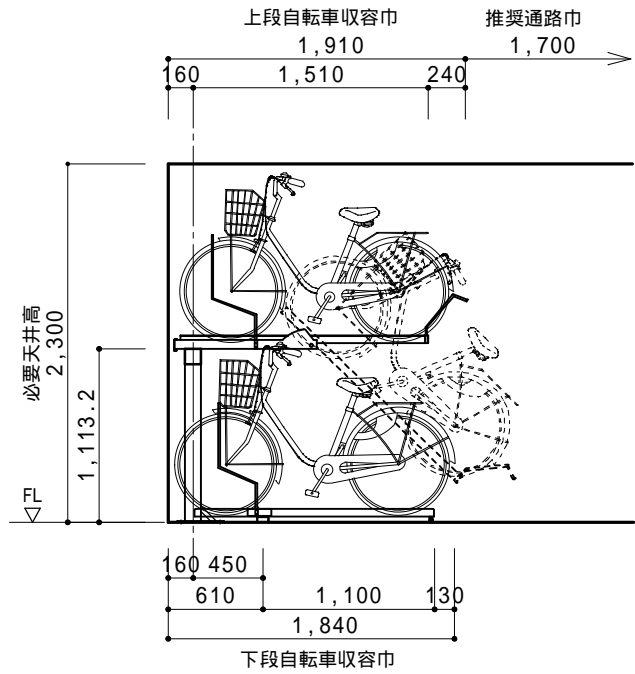
E-Mail:info@blk.co.jp

HP:http://www.blk.co.jp

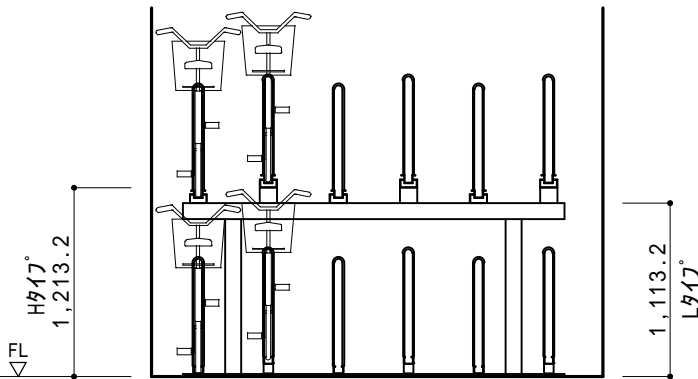
2 段式ラック : BL-45GS型 (連結型)



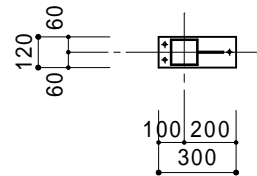
Hタイプ側面図 S=1/50



Lタイプ側面図 S=1/50

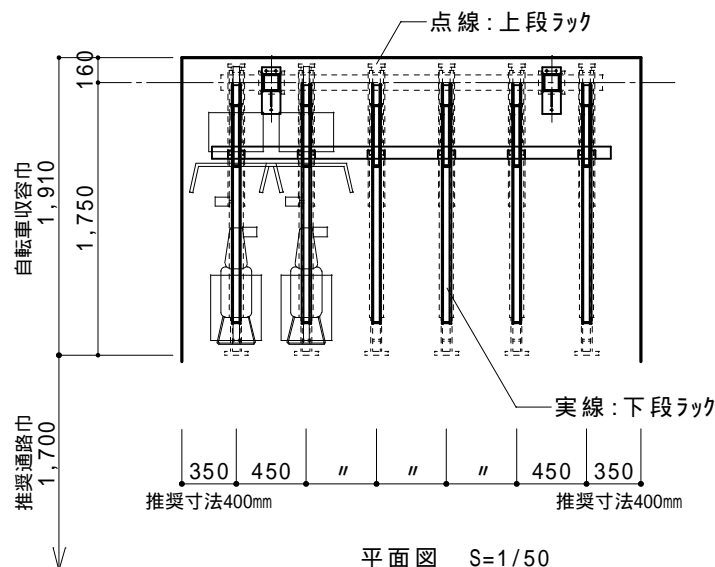


正面図 S=1/50



ベースプレート : t=6mm
オールアンカー-M10x60x3本

柱脚詳細図 S=1/30



平面図 S=1/50

製品仕様

・ZAM製 (高耐食溶融メッキ鋼板)	
・亜鉛メッキ鋼板 (粉体焼付塗装 : ライトベージュ)	
支 柱	-100x100x2.3t
ベースプレート	250x130x6t
アンカーボルト	C-10-60
梁	-100x100x2.3t
上段固定フレーム	□-131x72x22x3.2t
上段スライドフレーム	┌-78x48x2.3t
下段固定フレーム	□-60x53x1.6t

《お願い事項》

- ・駐輪機設置場所の床勾配は、前後方向0.5% (最大1.5%) 以下左右方向0% (最大1.5%) をお願い致します。
- ・製品の仕様は、予告なく変更する場合がありますのでご了承ください。