

Rタイプルーフ

BR型



(施工例：塗装)

美しいフォルムのアールタイプ屋根。

耐食性に優れたZAM®仕様。

雨音を低減する防音屋根仕様のシズカルーフもあります。



主な仕様

標準	ZAM®製	：	亜鉛・アルミニウム・マグネシウム合金素材色
オプション		：	粉体焼付塗装：クリーム色
屋根材		：	シズカルーフ BR-1型
屋根材		：	ガルバリウム鋼板 BR-2型

基礎、土間工事は別途料金になります。
内容により料金が異なりますので、お見積り致します。お気軽にご相談ください。



〒326-0012

栃木県足利市大久保町1216

TEL:0284-90-2885

FAX:0284-90-2886

IP:050-3387-8871

E-Mail:info@blk.co.jp

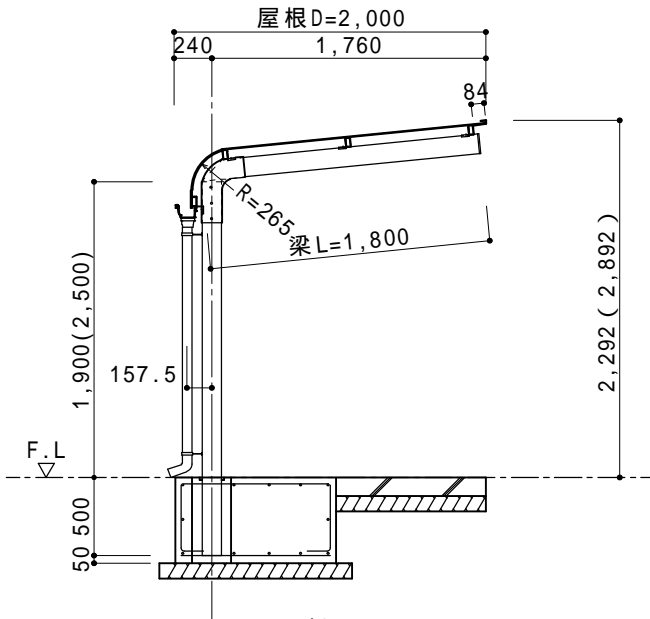
HP:http://www.blk.co.jp

サイクルルーフ：BR型

製品仕様

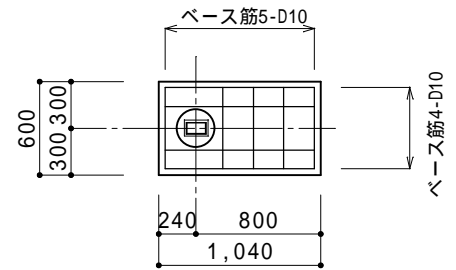
- ・ZAM製（高耐食溶融メッキ鋼板）
- ・亜鉛メッキ鋼板（粉体焼付塗装：ライトベージュ）

屋根	シズカルーフ、ガルバニウム鋼板
鼻隠し	カラー鋼板加工
母屋	-60x30x1.6
軒樋	ア-バントップ ゴ-ルト'90
縦樋	塩ビ60
梁	-125x75x2.3
支柱	-125x75x2.3
基礎	ポイド抜き 250

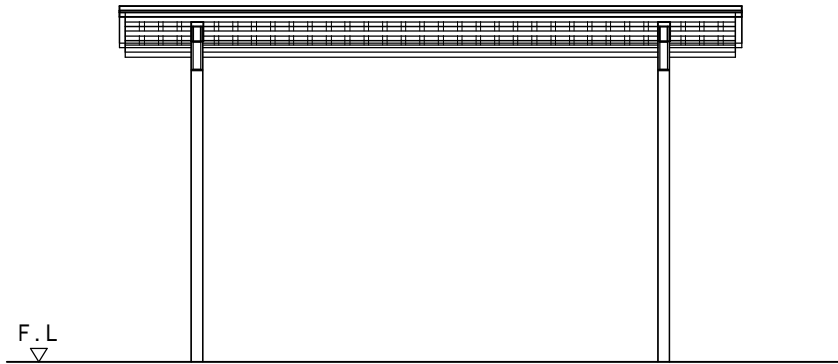


断面図 S=1/50

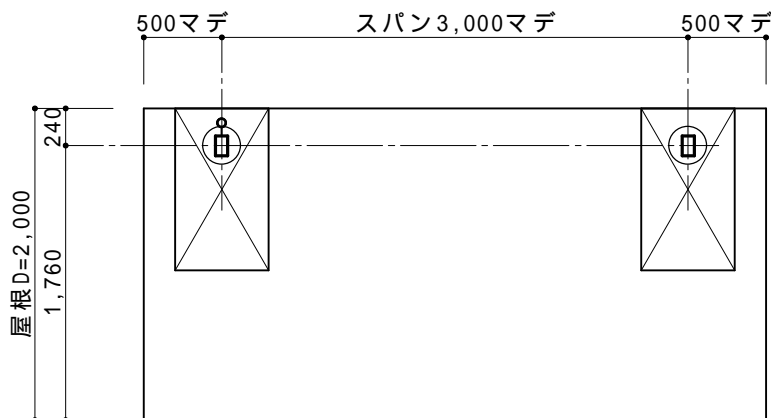
() 内寸法は、2段式ラック用です。



基礎参考図 S=1/50



立面図 S=1/50



平面図 S=1/50

《お願い事項》

・製品の仕様は、予告なく変更する場合がありますのでご了承ください。