

平置き式ラック

傾斜型平置き式ラック（ストレートタイプ） FLEX-28S



ストレートタイプなので出し入れ簡単。

自転車を持ち上げなくても入るから、女性やお子様でも安心です。

ラック上下に差をつけ自転車同士の干渉を抑えた設計。

スイング式の採用により自転車の出し入れが楽々。

景観に調和するシンプルデザイン。

耐食性に優れたZAM®仕様。



主な仕様

標準 ZAM®製 : 亜鉛・アルミニウム・マグネシウム合金素材色		
オプション : 溶融亜鉛メッキ鋼板 (粉体焼付塗装: クリーム)		
ピッチ (mm)	必要奥行き	ラック+通路 (mm)
280		3,530
		収容台数
		スペース幅 - 900 ÷ 280 + 1



〒326-0012

栃木県足利市大久保町1216

TEL: 0284-90-2885

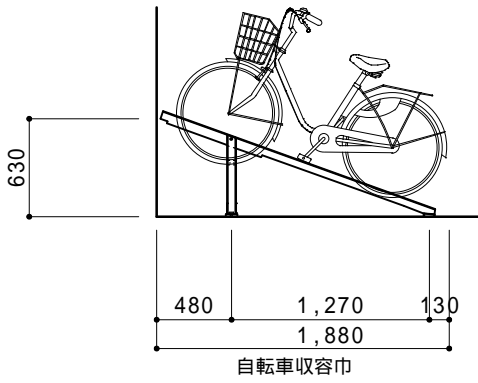
FAX: 0284-90-2886

IP: 050-3387-8871

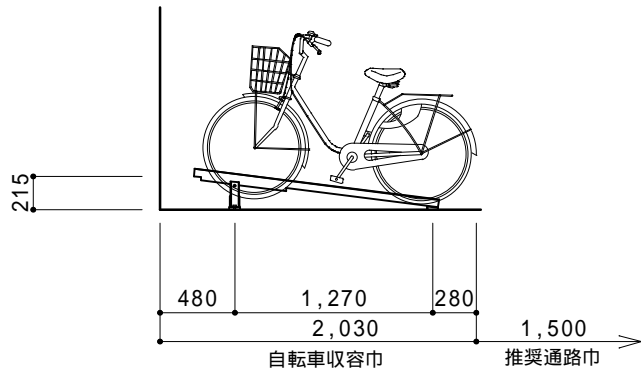
E-Mail: info@blk.co.jp

HP: http://www.blk.co.jp

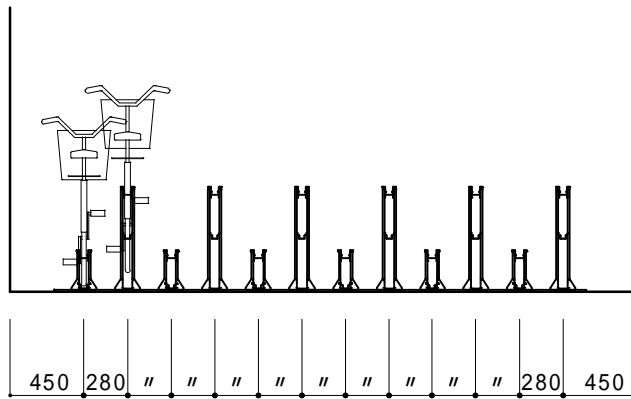
傾斜式ラック : FLEX-28S型



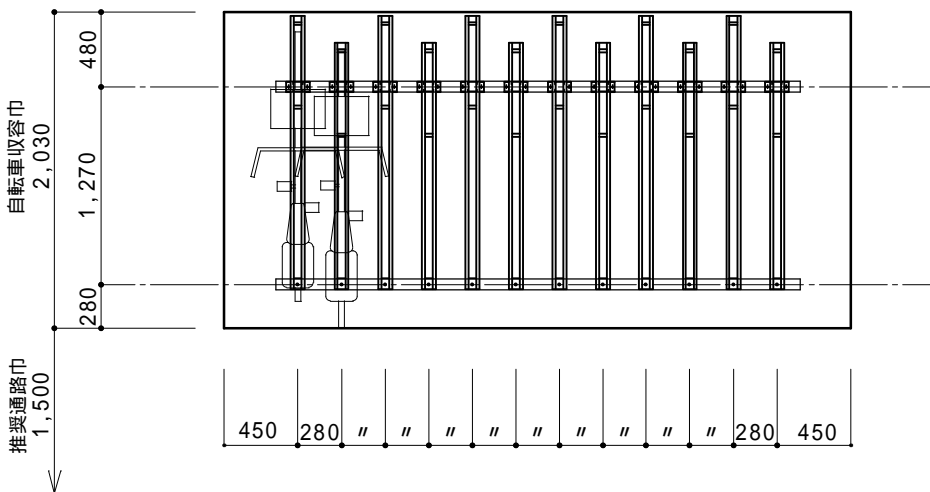
Hタイプ側面図 S=1/50



Lタイプ側面図 S=1/50



正面図 S=1/50



平面図 S=1/50

製品仕様

- ・ZAM製（高耐食溶融メッキ鋼板）
- ・亜鉛メッキ鋼板（粉体焼付塗装：ライトベージュ）

《お願い事項》

- ・駐輪機設置場所の床勾配は、前後方向0.5%（最大1.5%）以下左右方向0%（最大1.5%）でお願い致します。
- ・製品の仕様は、予告なく変更する場合がありますのでご了承ください。